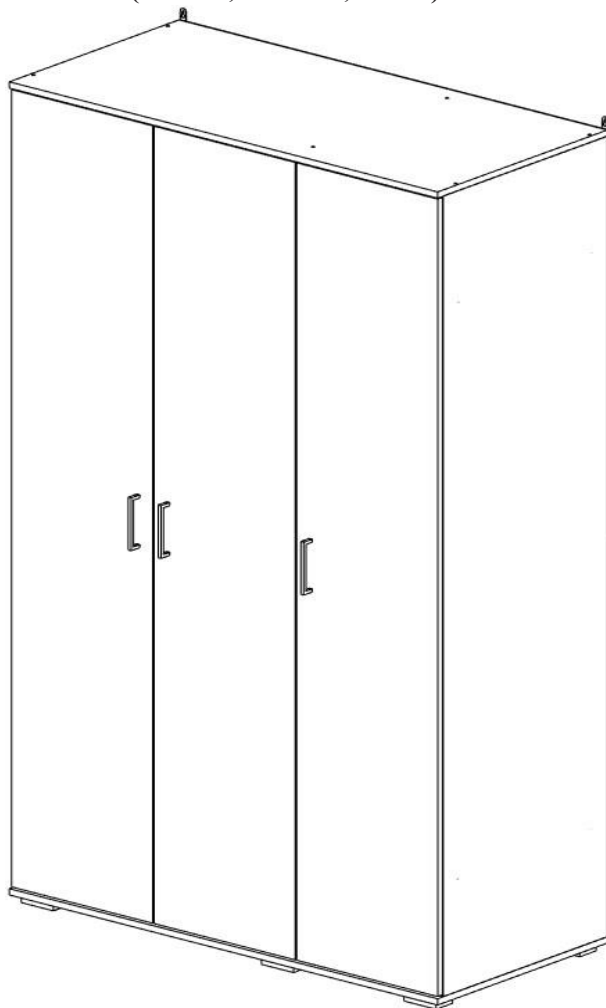


Россия
Красноярск

Шкаф ШР-3 "ЛАЙТ"

(В-2100, Ш-1200, Г-570)



ПАСПОРТ И ИНСТРУКЦИЯ ПО СБОРКЕ

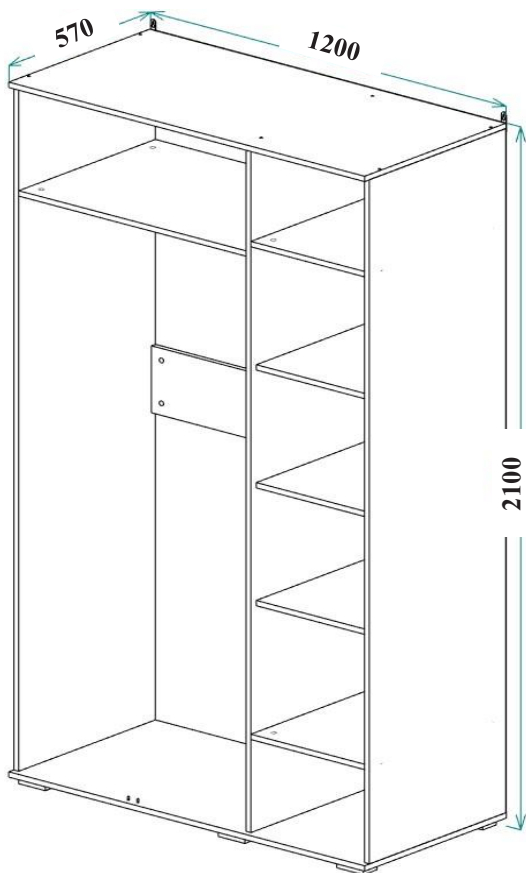
Настоящее "Руководство по сборке и эксплуатации" распространяется на корпусную мебель и содержит указания, необходимые для правильной и безопасной сборки и эксплуатации изделия.

1. НАЗНАЧЕНИЕ ИЗДЕЛИЯ

- 1.1 Корпусная мебель предназначена для оборудования интерьера жилых помещений.
- 1.2 Изделие гармонично вписывается в интерьер помещения и создают ощущение уюта и комфорта.

Предприятие-изготовитель постоянно работает над улучшением потребительских качеств выпускаемой мебели и оставляет за собой право совершенствования конструкции изделия, замены лицевой и крепёжной фурнитуры на более современную, без внесения изменений в настоящую инструкцию.

2. ОБЩИЙ ВИД И ГАБАРИТНЫЕ РАЗМЕРЫ



3. УПАКОВОЧНАЯ ВЕДОМОСТЬ

- 3.1 Прежде чем начать сборку изделия, убедитесь в соответствии выбранного Вами изделия (см. обложку паспорта);
- 3.2 Проверьте детали на отсутствие сколов, трещин, царапин;
- 3.3 Проверьте наличие деталей и фурнитуры согласно упаковочной ведомости (размеры и количество указаны в таблицах).

3.4 СОСТАВ КОМПЛЕКТА ФУРНИТУРЫ

№	Наименование	Кол-во, шт.	Внешний вид
1	Брус соединительный, L - 1717 мм	1	
	Брус соединительный, L - 383 мм	1	
2	Винт евро 7x50 мм	12	
3	Заглушка для винта евро	6	
4	Саморез 4x16 мм	78	
5	Саморез 4x25 мм	4	
6	Гвоздь 2,0x25 мм	116 ± 5	
7	Ключ к винту евро	1	
8	Навеска прямая	2	
9	Опора регулируемая прямоугольная (L20)	6	
10	Петля накладная	12	
11	Полкодержатель	14	
12	Ручка С42, серебряный антик+серый	3	
13	Эксцентрик	16	
14	Заглушка для эксцентрика	16	
15	Труба D25 мм, L - 763 мм	1	
16	Фланец D25 мм	2	
17	Шкант 8x30 мм	12	

* Фурнитура находится в упаковке №4.

* Брус соединительный находится в упаковке №1.

* Труба находится в упаковке №3.

3.5 СПИСОК ДЕТАЛЕЙ

Поз.	Наименование	Материал	Кол-во	Готовая деталь		Упаковка
				Длина	Ширина	
1	Бок левый	ЛДСП 16	1	2044	550	1
2	Бок правый	ЛДСП 16	1	2044	550	1
3	Перегородка	ЛДСП 16	1	2044	550	1
4	Крыша	ЛДСП 16	1	1202	570	3
5	Дно	ЛДСП 16	1	1202	570	3
6	Полка левая	ЛДСП 16	1	768	550	3
7	Полка	ЛДСП 16	2	384	550	3
8	Полка съемная	ЛДСП 16	3	381	530	3
9	Царга	ЛДСП 16	1	200	768	3
10	Фасад	ЛДСП 16	3	2036	396	2
11	Задняя стенка 1	ДВПО Белый	2	1740	393	1
12	Задняя стенка 2	ДВПО Белый	2	1034	406	1
13	Задняя стенка 3	ДВПО Белый	1	790	332	1

4. ПОСЛЕДОВАТЕЛЬНОСТЬ СБОРКИ

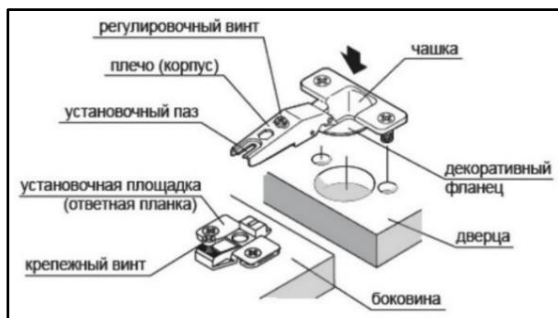


Рис. 1 Установка петель (установка на саморезы 4x16 мм)

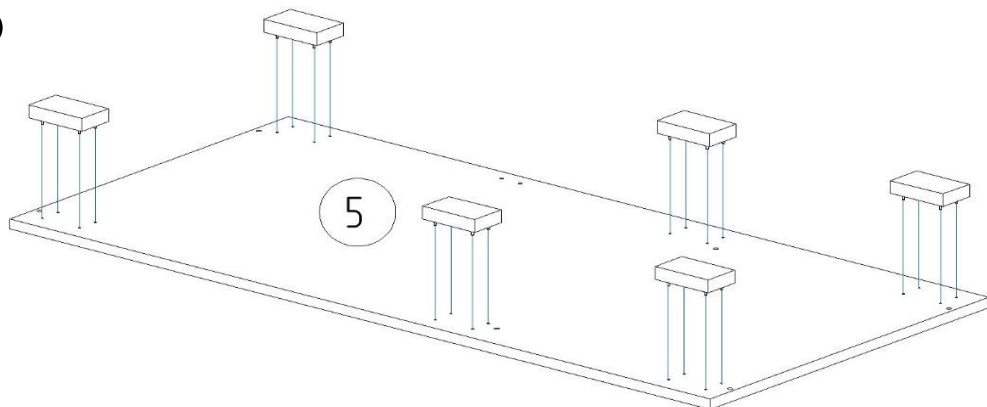


Регулировка по высоте

Регулировка по ширине

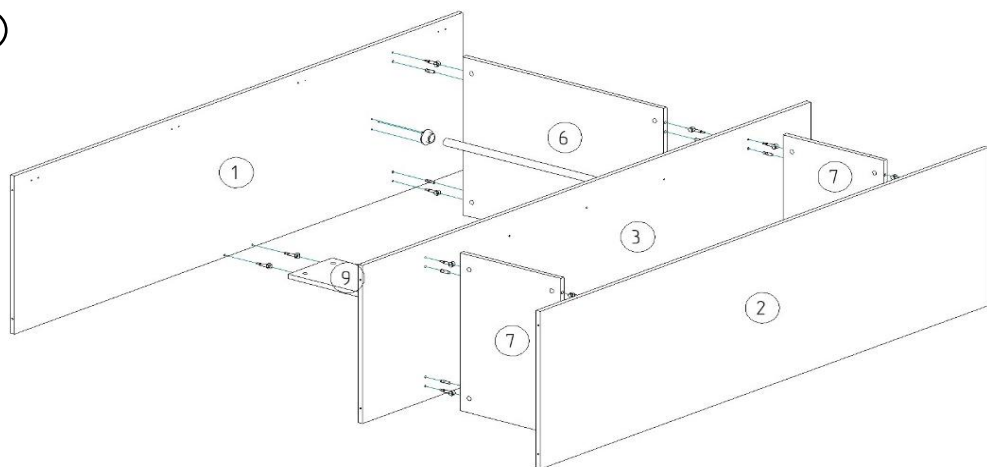
Регулировка по глубине

1



1. Установите на деталь 5 опоры с помощью саморезов 4x16 мм.

2

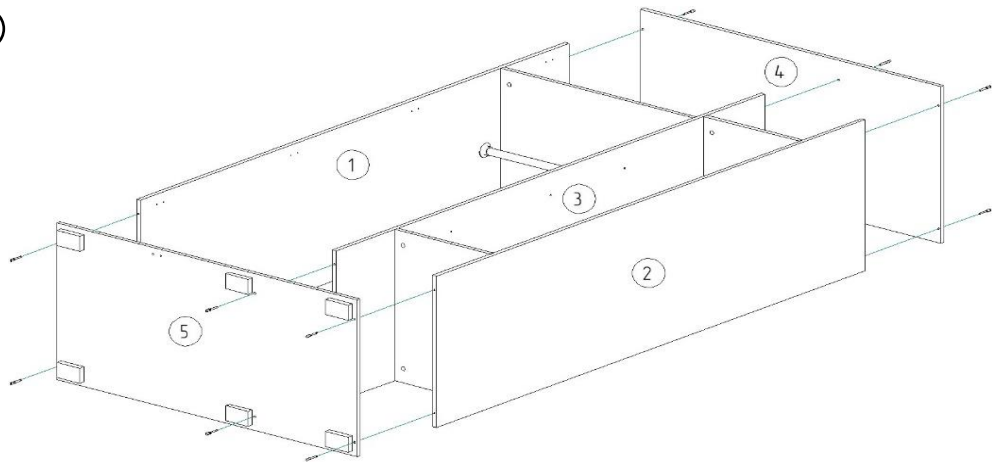


2. Установите на детали 1, 3 фланцы с помощью саморезов 4x16 мм под трубу.

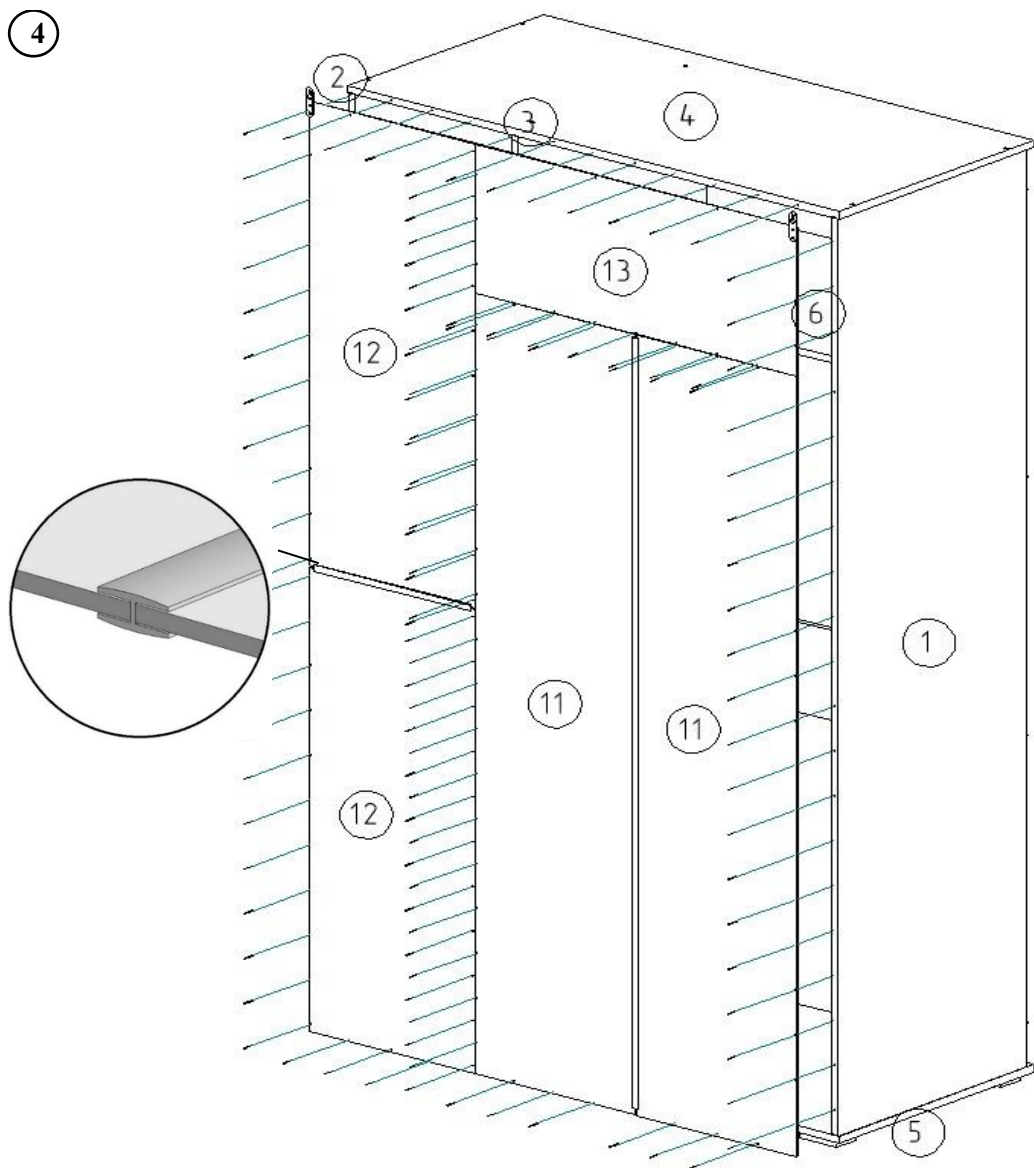
3. Установите на детали 1, 2, 3 шканты и штоки стяжек.

4. Соедините детали 6, 9 с деталями 1, 3 и детали 7 с деталями 2, 3, затяните эксцентрики.

3

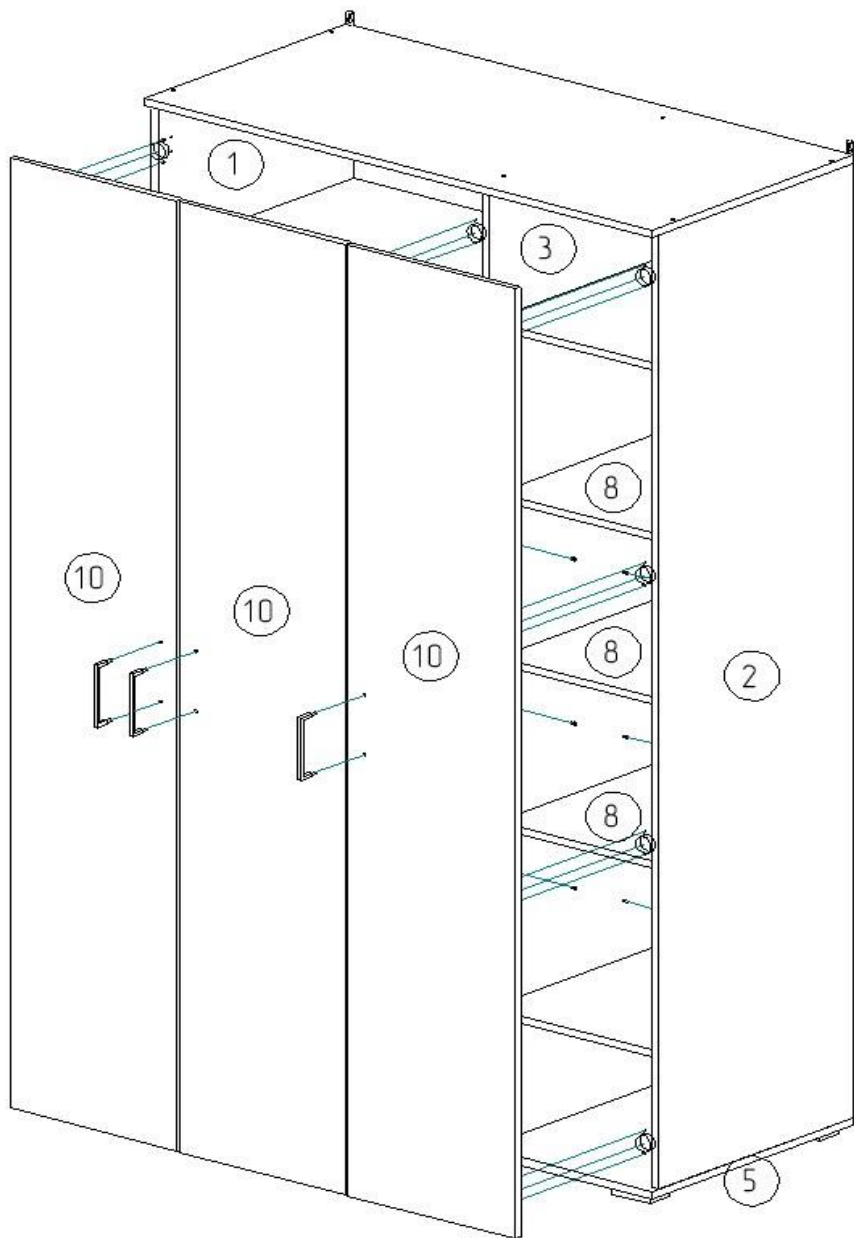


5. Соедините детали 4, 5 с деталями 1, 2, 3 с помощью винтов евро 7x50 мм.



6. Закрепите детали 11, 12, 13 на каркасе шкафа с помощью гвоздей 2,0x25 мм, предварительно соединив детали 11 и детали 12 между собой брусом соединительным.
7. Установите на детали 12, 13 навески с помощью саморезов 4x25 мм.
8. Установите заглушки для винтов евро и эксцентриков.

5



9. Установите ручки на фасады (детали 10) с помощью винтов.
10. Закрепите ответные планки петель на детали 1, 2, 3 и петли накладные на детали 10 с помощью саморезов 4x16 мм.
11. Установите на детали 2, 3 полкодержатели, установите на них детали 8.
12. Установите на деталь 5 полкодержатели (стопор для фасадов 10).

5. ПРАВИЛА ЭКСПЛУАТАЦИИ И УХОДА ЗА КОРПУСНОЙ МЕБЕЛЬЮ

- 5.1 Мебель эксплуатируется в помещениях с температурой не ниже +5°C и относительной влажности от 45 до 70%;
- 5.2 Если мебель находится на расстоянии менее 40 - 50 см от нагревательных приборов (электрических, газовых плит, радиаторов, и т.п.) или Вы хотите поставить на мебель горячие предметы, то установите между мебелью и тепловыделяющими приборами или горячими предметами теплоизоляцию с целью предотвращения отслоения декоративного покрытия, появления пятен, деформаций, трещин и т.п.;
- 5.3 Оберегайте от прямого контакта с влажными предметами или использования в сырых помещениях, продолжительного и прямого воздействия солнечных лучей, с целью их защиты от быстрого выцветания;
- 5.4 Не храните и не эксплуатируйте мебель под открытым небом, во избежание разрушительного влияния на нее солнца, дождя, снега и т.п.;
- 5.5 Недопустимо попадание: кислот, щелочей, спирта, бензина, ацетона;
- 5.6 Любые поверхности мебели необходимо беречь от ударов твёрдыми, острыми, тяжёлыми предметами, во избежание появления царапин, вмятин, трещин;
- 5.7 Не перегружайте полочки и ящики;
- 5.8 Переставляя мебель, освободите её от всех предметов;
- 5.9 В процессе эксплуатации мебели возможно ослабление крепёжной фурнитуры, при необходимости, следует подтянуть винты, шурупы, болты, гайки;
- 5.10 Пыль с поверхности удаляйте мягкой сухой тканью (фланель, плюш). Для освежения поверхностей, снятия с них различных загрязнений применяются специальные средства для очистки мебели. Можно пользоваться небольшим количеством мыльного раствора с обязательной последующей протиркой сухой тканью;
- 5.11 При эксплуатации изделий со стеклянными дверями, полками и зеркалами - важно помнить, что эксплуатация стеклоизделий с трещиной сопряжена с риском получения травмы;
- 5.12 Пользование кроватью недопустимо без матраса. Нежелательны резкие ударные нагрузки во избежание поломок основания кровати;
- 5.13 Мойка не входит в состав стандартной комплектации кухонного комплекта. Если мойка врезная, то изменяются эксплуатационные характеристики рабочей поверхности и требуют дополнительных, предупредительных мер: оберегайте места соединений и стыки от разрушительного влияния воды или других жидкостей, протирайте их насухо, места соединений рабочей поверхности с раковиной обработайте герметиком.

Помните, что сохранность и долговечность изделия зависит не только от конструкции и качества материалов, но и от правильной эксплуатации и ухода.

Несоблюдение каких-либо из вышеизложенных условий, повлекшие возникновение недостатков в мебели, является основанием утраты права на гарантийное обслуживание.

ГАРАНТИЙНЫЕ ОБЯЗАТЕЛЬСТВА

Предприятие - изготовитель гарантирует соответствие изделий мебели требованиям ГОСТ 16371-14 при соблюдении условий транспортирования, хранения, сборки мебели (поставляемой в разобранном виде), эксплуатации и рекомендации по уходу за мебелью.

Гарантийный срок эксплуатации мебели - 24 месяца.

Настоящая гарантия теряет силу в случае, когда повреждение или неисправность мебели вызваны пожаром, наводнением, дождем, снегом или другими природными явлениями, авариями водотеплоснабжения, механическими повреждениями, неправильным использованием, ремонтом, установкой, наладкой, если они производились лицами, не имеющими право оказывать такого рода услуг, в случае, если в течение гарантийного срока, часть или части товара были заменены частью или частями, которые не были поставлены или санкционированы изготовителем.

Претензии по комплектности, качеству мебели, приобретаемой покупателем в упаковке, принимаются в течение 10 календарных дней, с момента приобретения товара, с предъявлением упаковочной тары.

Претензии по некомплектности или дефектам производственного характера должны направляться непосредственно в магазин, где приобретена мебель с предъявлением настоящего паспорта.

По дефектам, появившимся в результате несоблюдения потребителем условий транспортирования, хранения, сборки мебели (поставляемой в разобранном виде), эксплуатации и рекомендации по уходу за мебелью, претензии не принимаются.

Продукция сертифицирована.

Изготовитель: ИП Никитин А.В., мебельная фабрика "ВАША МЕБЕЛЬ"
Юридический адрес: 660037, Россия, г. Красноярск, ул. Крайняя, д. 14, кв. 56.
тел. (391) 219-15-15 или по E-mail: vmebel@mail.ru

**По вопросам сборки и качества продукции обращаться
в рекламационный отдел
по тел. (391) 219-15-30 или по E-mail: reclamation@vmebel.ru**

УВАЖАЕМЫЙ ПОКУПАТЕЛЬ!

Предприятие благодарит Вас за приобретение мебели нашего производства. Мы хотим, чтобы наша мебель принесла уют и комфорт в Ваш дом.